



专业源于专注

上海松能电子有限公司

地址：上海市崇明区横沙乡富民支路 58 号

电话：13052097555

邮箱：422012764@qq.com

GZ-155LED

智能型航空障碍灯



产品说明书



上海松能电子有限公司

网址：[http://:www.shhkzad.com](http://www.shhkzad.com)

尊敬的客户：

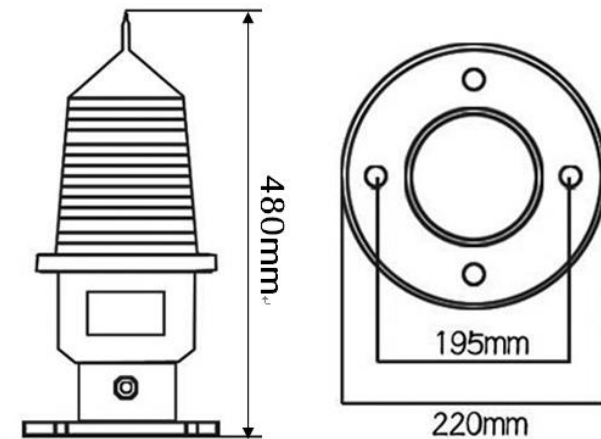
感谢您选用本公司生产的 GZ-155LED 智能型航空障碍灯。本产品光源选用超高亮度长寿命 LED 灯珠，寿命长达 100000 小时，底座采用铝压铸，坚固耐用，灯罩为聚丙烯酸根据菲涅尔原理压铸而成，抗紫外线，抗老化。整个产品采用单片机控制，光控自动开关，含同步线，可实现同步闪光。

本产品为 2019 年 12 月全新升级版（升级点 1：原先 4 圈 60 颗灯珠改为 2 圈 60 颗灯珠；升级点 2：原先电源线和同步线合二为一）广泛应用于机场周边、高层建筑、大型塔吊、烟囱、桥梁等建筑用以警示作用，保证通航安全。

技术参数：

工作电压：AC220V	额定功率：15W
工作频率：50Hz	闪光频率：20 次/分（可调）
有效光强：2000cd	光控灵敏度：50-300LX（可调）
光源：LED	防护等级：IP65
安装尺寸：外径 220mm 节圆 195mm 均布 4*12mm	

GZ-155LED 尺寸示意图



安装和使用：

- 1、安装前开箱检查，查看灯器外壳是否损坏。
- 2、接线方法

★★★只需将多个障碍灯的电源线接在同一个 220V 电源上，即可实现同步闪光

电源线连接好后用不透光柔软物体将光控眼遮住，接通电源，等待一分钟左右，灯器应同步闪烁。

- 3、将光控眼处遮挡物拿开，灯器应自动关闭。
- 4、如有异常情况，请及时与本公司取得联系。